



2252 rang de la Savane,
Richelieu (Mtl) Québec, J3L 6N8
Téléphone 450-658-1802

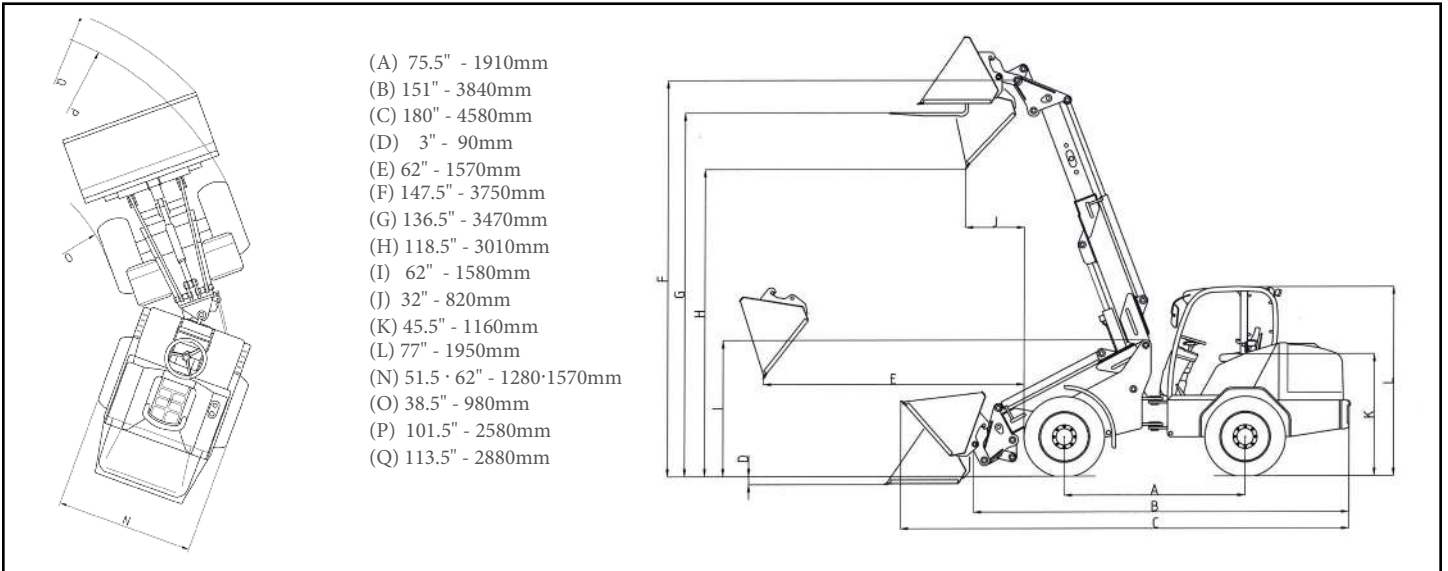
MODÈLE 2345T SLT

La gamme Power de chargeuses compactes articulées !



Vue parfaite à 360° | Largeur 51.5" à 62" - Hauteur 77" | Hauteur de levage de 147.5"

DIMENSIONS



FICHE TECHNIQUE

MODÈLE 2345T SLT

MOTEUR

- Marque: Kubota Turbo V1505T;
- Type: 4 cylindres Diesel;
- Puissance: 45 hp;
- Bougie chauffante;
- Chauffe-moteur 120 volts (en option).

TRANSMISSION (Pompe HST motricité)

- Hydrostatique 1 vitesses:
 - . vitesse 0 à 20 km/h
- 4 roues motrices;
- Différentiel autobloquant.

FREINS

- Freins hydrostatique et à disques multiples à bain d'huile
- Frein de stationnement à disques multiples à bain d'huile

CAPACITÉS DES RÉSERVOIRS

- Carburant: 40 litres
- Huile hydraulique: 30 litres

ACCESSOIRES HYDRAULIQUES (Valves contrôles)

Manette multifonctionnelle

- Joystick valve (1) : Up/Down Boom;
valve (2) : Up/Down Godet;
- Interrupteur élect. valve (3) : Accessoires et attache rapide;
- Interrupteur élect. valve (4) : Télescopique.

SYSTÈME DE CHARGEUR TÉLESCOPIQUE

- Bras de type télescopique 2 sections
- Cylindre du télescopique à l'extérieur de la flèche
- Hauteur de levée en pleine extension 3750 mm ou 147.5"
- Sortie hydraulique accessoire au bout de la flèche
- Attache rapide Bobcat
- Godet (en option)
- Fourche (en option)

ÉTANCHÉITÉ DU JOINT DE GRAISSAGE CENTRAL

PNEUS

- Pneus, dimension 10.0/75 - 15.3 AS
- Plusieurs choix de pneus (en option)

POSTE DE CONDUITES (SANS CABINE)

- Siège à suspension mécanique
- Ceinture de sécurité
- Volant ajustable
- Ensemble d'appuie-bras

VOYANT ET AVERTISSEUR

- Pression huile moteur
- Température moteur
- Manque de charge
- Niveau de carburant
- Compteur d'heures

ÉCLAIRAGE

- Lumières extérieures:
 - . 2 avants dans le haut de la cabine
 - . 2 avants sur les ailes avec changement de position
 - . 1 arrière dans le haut de la cabine
- Lumière de plaque
- Boîtier de lumières conforme au code de la sécurité routière:
 - . Lumières freins
 - . Signalisation gauche droite
 - . Lumière blanche de recul
- Alarme de recul
- Klaxon
- Gyrophare (en option)

FORCE DE LEVAGE - 1900 kg (4189 lbs)

POIDS À VIDE - 2900 kg (6393 lbs)



Manette multifonctionnel

Colonne de direction réglable

Vue parfaite 360°



Lumières
2x arrière
2x avant
1x sur le boom

Commande centralisée

