



2252 rang de la Savane,
 Richelieu (Mtl) Québec, J3L 6N8
 Téléphone 450-658-1802

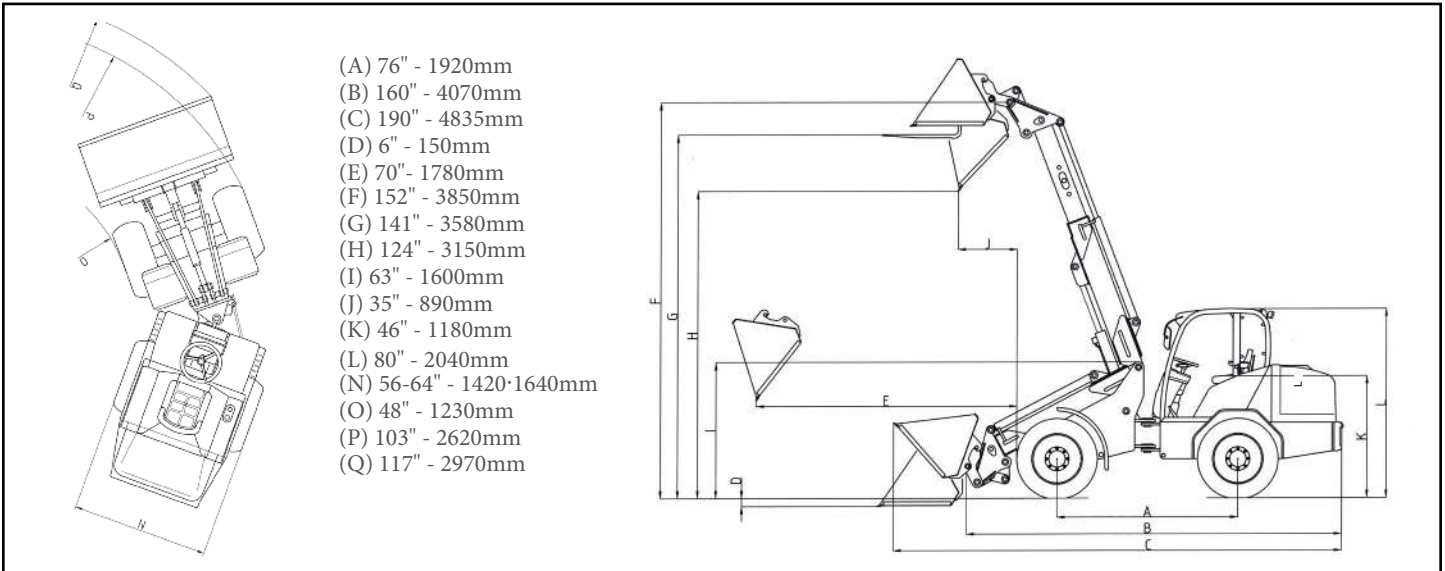
MODÈLE 3550 T SLT

La gamme Power de chargeuses articulées télescopiques !



Vue parfaite à 360° | Largeur 56" - Hauteur 80" | Hauteur de levage de 152"

DIMENSIONS



FICHE TECHNIQUE

MODÈLE 3550 T SLT

MOTEUR

- Marque: Kubota V2403
- Type: 4 cylindres Diesel
- Puissance: 50 hp
- Bougie chauffante
- Chauffe-moteur 120 volts (en option)

TRANSMISSION (Pompe HST motricité)

- Hydrostatique 2 vitesses:
 - . vitesse (1) 0 à 20 km/h
 - . vitesse (2) 0 à 28 km/h
- 4 roues motrices
- Différentiel autobloquant

FREINS

- Freins hydrostatique et à disques multiples à bain d'huile
- Frein de stationnement à bain d'huile

CAPACITÉS DES RÉSERVOIRS

- Carburant: 55 litres
- Huile hydraulique: 50 litres

ACCESSOIRES HYDRAULIQUES (Valves contrôles)

Manette multifonctionnelle

- Joystick
 - valve (1) : Up/Down Boom
 - valve (2) : Up/Down Godet
- Interrupteur élect. valve (3) : Accessoires et attache rapide
- Interrupteur élect. valve (4) : Télescopique

SYSTÈME DE CHARGEUR TÉLESCOPIQUE

- Bras de type télescopique 2 sections
- Cylindre du télescopique à l'extérieur de la flèche
- Hauteur de levée en pleine extension 3850 mm ou 12'6"
- Sortie hydraulique accessoire au bout de la flèche
- Floating valve
- Attache rapide Bobcat
- Godet (en option)
- Fourche (en option)

ÉTANCHÉITÉ DU JOINT DE GRAISSAGE CENTRAL

PNEUS

- Pneus, dimension 440/50-17 (standard)
- Plusieurs choix de pneus (en option)

POSTE DE CONDUITE (SANS CABINE)

- Siège à suspension mécanique
- Siège grand confort à suspension pneumatique de marque Grammer (en option)
- Ceinture de sécurité
- Volant ajustable
- Ensemble d'appuie-bras
- Coupe batterie

VOYANT ET AVERTISSEUR

- Pression huile moteur
- Température moteur
- Manque de charge
- Niveau de carburant
- Compteur d'heures

ÉCLAIRAGE

- Lumières extérieures:
 - . 2 avant dans le haut de la cabine
 - . 1 avant sur le boom avec changement de position
 - . 2 arrières dans le haut de la cabine
- Lumière de plaque
- Boîtier de lumières conforme au code de la sécurité routière:
 - . Lumières freins
 - . Signalisation gauche droite
 - . Lumière blanche de recul
- Alarme de recul
- Klaxon
- Gyrophare (en option)

FORCE DE LEVAGE (en pleine extension) - 1950 kg (4299 lbs)

POIDS À VIDE - 3700 kg (8157 lbs)

Vue parfaite 360°



Manette multifonctionnel

Colonne de direction réglable



Lumières
2x arrière
2x avant
1x sur le boom

Commande centralisée

