



2252 rang de la Savane,
Richelieu (Mtl) Québec, J3L 6N8
Téléphone 450-658-1802

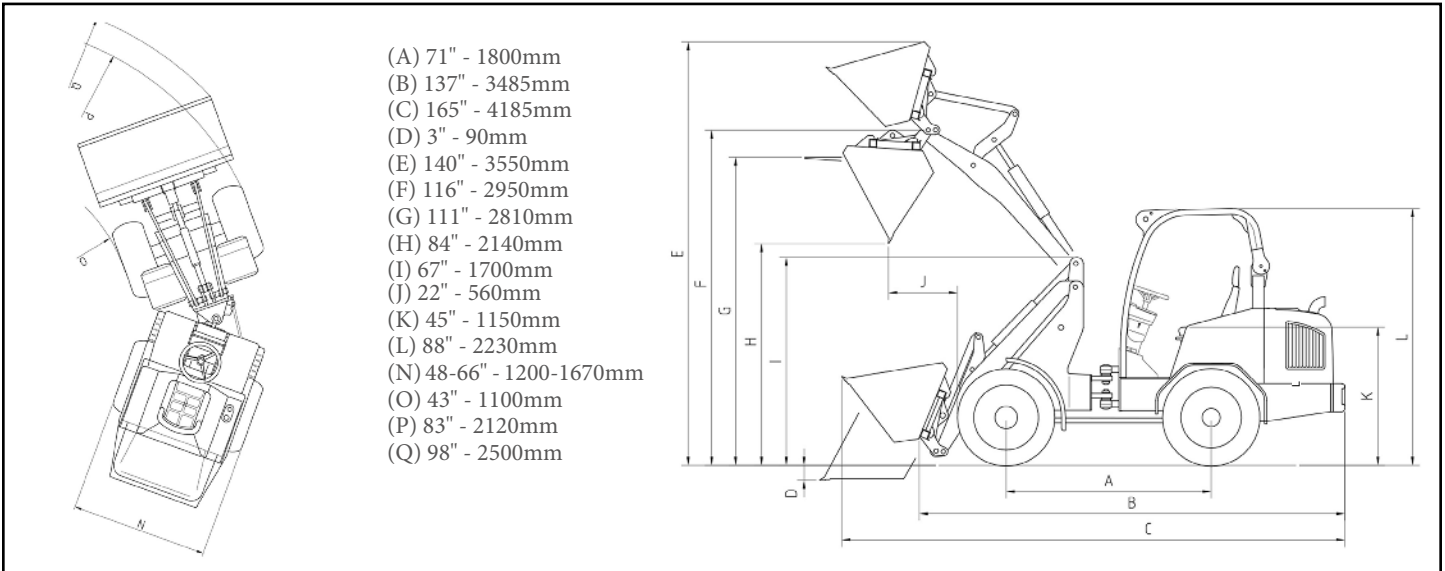
MODÈLE 3550

La gamme Power de chargeuses articulées compacts !



Vue parfaite à 360° | Largeur 48" - Hauteur 88" | Hauteur de levage de 116"

DIMENSIONS



FICHE TECHNIQUE

MODÈLE 3550

MOTEUR

- Marque: Kubota V2403
- Type: 4 cylindres Diesel
- Puissance: 50 hp
- Bougie chauffante
- Chauffe-moteur 120 volts (en option)

TRANSMISSION (Pompe HST motricité)

- Hydrostatique 2 vitesses:
 - . vitesse (1) 0 à 20 km/h
 - . vitesse (2) 0 à 28 km/h
- 4 roues motrices
- Différentiel autobloquant

FREINS

- Freins hydrostatique et à disques multiples à bain d'huile
- Frein de stationnement à disques multiples à bain d'huile

CAPACITÉS DES RÉSERVOIRS

- Carburant: 55 litres
- Huile hydraulique: 50 litres

ACCESSOIRES HYDRAULIQUES (Valves contrôles)

Manette multifonctionnelle

- Joystick valve (1) : Up/Down Boom
valve (2) : Up/Down Godet
- Interrupteur élect. valve (3) : Accessoires et attache rapide

SYSTÈME DE CHARGEUR CONVENTIONNEL

- Bras de type conventionnel
- Sortie hydraulique pour accessoire situé sur le bras de chargeur
- Attache hydraulique rapide Bobcat
- Floating valve
- Godet (en option)
- Fourche (en option)

ÉTANCHÉITÉ DU JOINT DE GRAISSAGE CENTRAL

PNEUS

Pneus, dimension 10.0/75 - 15.3 AS (standard)
Plusieurs choix de pneus (en option)

CABINE INSONORISÉE

- 2 portes ouvrables de chaque côté
- Siège à suspension mécanique
- Siège grand confort à suspension pneumatique (en option)
- Ceinture de sécurité
- Essuie-glace avant
- Chauffe-vent avec débit contrôlable
- Système de dégivrage pour les vitres avant
- Plafonnier intérieur
- Volant ajustable
- Ensemble d'appui-bras
- Radio avec haut parleur (en option)

VOYANT ET AVERTISSEUR

- Pression huile moteur
- Température moteur
- Manque de charge
- Niveau de carburant
- Compteur d'heures

ÉCLAIRAGE

- Lumières extérieures:
 - . 2 avants dans le haut de la cabine
 - . 2 avants sur les ailes avec changement de position
 - . 1 arrière dans le haut de la cabine
- Lumière de plaque
- Boîtier de lumières conforme au code de la sécurité routière:
 - . Lumières freins
 - . Signalisation gauche droite
 - . Lumière blanche de recul
- Alarme de recul
- Klaxon
- Gyrophare (en option)

FORCE DE LEVAGE - 2000 kg (4409 lbs)

POIDS À VIDE - 3000 kg (6614 lbs)

Vue parfaite avec pare-soleil

2x Phares double à l'avant
1x Phare simple à l'arrière



Colonne de direction réglable