



## À propos du 4670 *CONFORT* +

Le chariot élévateur Benco-Schäffer 4670 Confort+ vous offre non seulement la même puissance que le modèle conventionnel, mais il vous promet un confort inégalé! Et avec son nouveau moteur, vous pouvez vous attendre à un rendement amélioré et une consommation de carburant



## Avantages du 4670 *CONFORT* +

- ✓ Air climatisé avec débit contrôlable
- ✓ Système HTF pour plus de puissance
- ✓ Ventilation centrale et arrière
- ✓ Aussi étroit que 56po!



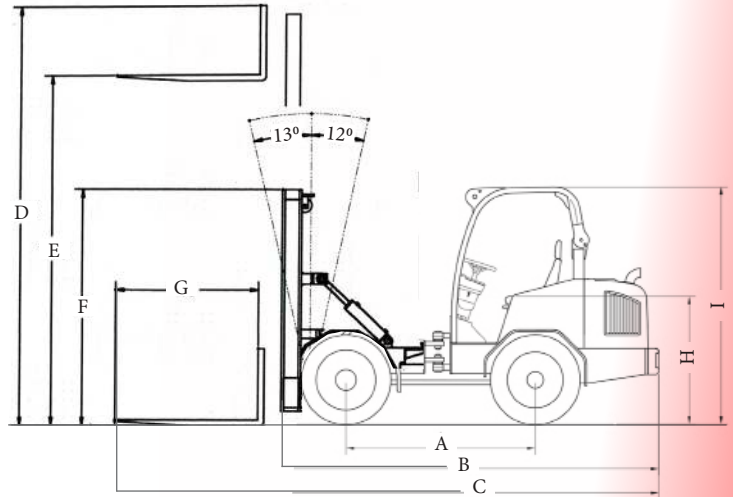
# FICHE TECHNIQUE

## 4670 CONFORT+



### DIMENSIONS

- A - Wheelbase 72.4" - 18400mm
- B - Total length without tools 146.1" - 3710mm
- C - Total length 193" - 4903mm
- D - Total Height 179" - 4546mm
- E - Lifting height 127" - 3225mm
- F - Mast height at this longest position 86"
- G - Back rest Support 58" - 1473mm
- H - Seat height 50" - 1270mm
- I - Cabin height 89.4" - 2270mm



### ENGINE

- Kubota, Diesel, 50hp
- V2403-CR Stage V (Europe) Tier 4 Final (Canada/USA)
- 4 cylinders
- Glow plug
- Master switch

### TRANSMISSION (motricity HST pump)

- hydrostatic 2 Speeds:
- Speed (1) 0 to 20km/h
- Speed (2) 0 to 28 km/h
- 4-wheel drive
- Automatic split differential

### PUMP FOR BODY VALVE HYDRAULIC SYSTEM (Gear pump)

- Control valves
- -Joystick
- Valve (1): Up/Down Boom
- Valve (2): Tilt
- Valve (3): Side Shift

### TIRES

Primex Bossgrip, dimension 33 x 15.5-16.5 14ply

### VOYANT ET AVERTISSEUR

- Pression huile moteur
- Température moteur
- Manque de charge
- Niveau de carburant
- Compteur d'heures

### Miscellaneous

- central pin greasing joint completely sealed

Lifting capacity – 2 000kg (4 409lbs)

Operating weight – 3 990kg (8 780lbs)

- Soundproof cabin
- maximized space for the operator
- 2 working doors on each side
- mechanical suspension seat
- armrests
- seatbelt
- front and rear wipers
- retractable sun protector
- heater and air conditioning with controllable flow
- central ceiling ventilation
- defrosting system for front windows
- rubber carpet
- centralized dashboard
- cup holder
- interior ceiling light
- adjustable steering wheel

### LIGHTING

#### Exterior lights:

- - 2 front lights located at the top of the cab
- - 2 front lights located over the fender (removable)
- - 1 rear light located at the top of the cab
- -license plate light
- -Conform lighting to Road safety code
- - brake lights
- - orange left/right flashers
- - white back up light

back up alarm

horn

flashing light

#### 2-section Mast

- free fit 2-section mast, 127in height, capacity 4 200lbs
- side shift included
- 58in. back rest
- Forks (2) 48"



2252 rang de la Savane  
Richelieu QC J3L 6N8



450.658.1802



info@benco.ca  
www.benco.ca

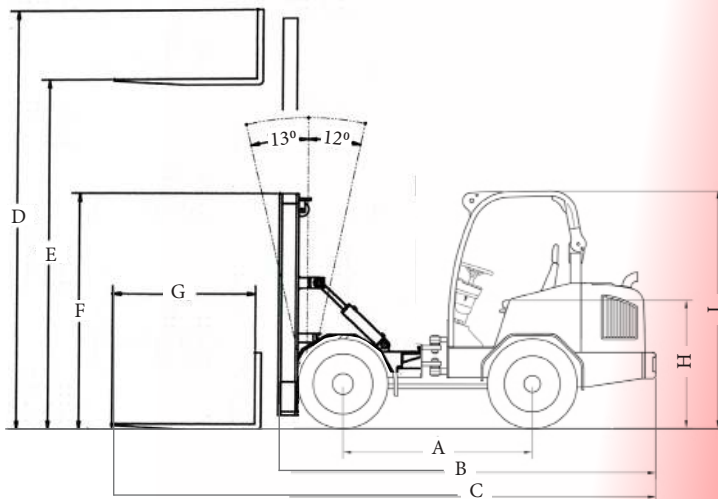
# FICHE TECHNIQUE

## 4670 CONFORT+



### DIMENSIONS

- A - Empattement 72.4" - 1840mm
- B - Longueur totale sans outils 146.1" - 3710mm
- C - Longueur totale 193" - 4903mm
- D - Hauteur totale 179" - 4546mm
- E - Hauteur de levage 127" - 3225mm
- F - Hauteur de mât baissé 86" - 2184mm
- G - Appuie charge 58" - 1473mm
- H - Hauteur du siège 50" - 1270mm
- I - Hauteur de passage 89.4" - 2270mm



### MOTEUR

- Kubota, Diesel, 50 hp
- V2403-CR stage V (Europe) Tier 4 final (Canda/USA)
- 4 cylindres
- Bougie chauffante
- Coupe batterie (Master Switch)

### TRANSMISSION (Pompe HST motricité)

- Hydrostatique 2 vitesses:
  - . vitesse (1) 0 à 20 km/h
  - . vitesse (2) 0 à 28 km/h
- 4 roues motrices
- Différentiel autobloquant

### POMPE POUR LE SYSTÈME DE TIROIR HYDRAULIQUE (Pompe à engrenage)

- Valves contrôles
- Joystick
  - valve (1) : Up/Down boom
  - valve (2) : Inclinaison
  - valves (3) : side shift

Électrique Swicht

### PNEUS

Primex Bossgrip, dimension 33x15.5-16.5 14ply

### VOYANT ET AVERTISSEUR

- Pression huile moteur
- Température moteur
- Niveau de carburant
- Compteur d'heures

### DIVERS

- Étanchéité du joint de graissage central

FORCE DE LEVAGE - 2000 kg (4409 lbs)

POIDS À VIDE - 3990 kg (8840 lbs)

### CABINE INSONORISÉE

- Espace maximisé pour l'opérateur
- 2 portes ouvrables de chaque côté
- Siège à suspension mécanique
- Appuie-bras
- Ceinture de sécurité
- Essuie-glace avant et arrière
- Pare-soleil
- Chauffe-glace et air climatisé avec débit contrôlable
- Ventilation centrale et plafond
- Système de dégivrage pour les vitres avant
- Tapis de caoutchouc
- Commandes centralisées
- Porte gobelet
- Plafonnier intérieur
- Volant ajustable

### ÉCLAIRAGE

- Lumières extérieures:
  - . 2 avants dans le haut de la cabine
  - . 1 avant central pour écaler les fourches
  - . 1 arrière dans le haut de la cabine
- Lumière de plaque
- Éclairage conforme au code de la sécurité routière:
  - . Lumières freins
  - . Signalisation gauche droite
  - . Lumière blanche de recul
- Alarme de recul
- Klaxon
- Gyrophare

### MÂT 2 SECTIONS

- Mât 2 sections free fit, hauteur 127po, capacité 4 200 lbs
- Side shift inclut
- Appuie charge (back rest) de 58po
- Fourches (2) 48po



2252 rang de la Savane  
Richelieu QC J3L 6N8



450.658.1802



info@benco.ca  
www.benco.ca

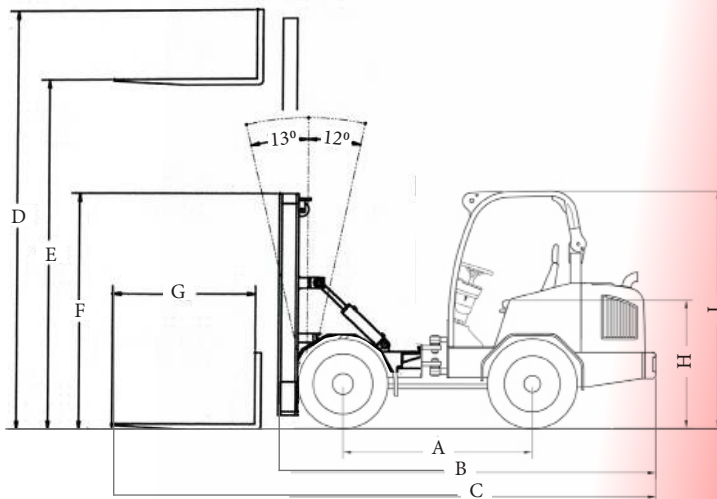
# FICHE TECHNIQUE

## 4670 CONFORT+



### DIMENSIONS

- A - Empattement 72.4" - 1840mm
- B - Longueur totale sans outils 146.1" - 3710mm
- C - Longueur totale 193" - 4903mm
- D - Hauteur totale 179" - 4546mm
- E - Hauteur de levage 127" - 3225mm
- F - Hauteur de mât baissé 86" - 2184mm
- G - Appuie charge 58" - 1473mm
- H - Hauteur du siège 50" - 1270mm
- I - Hauteur de passage 89.4" - 2270mm



### MOTEUR

- Kubota, Diesel, 50 hp
- V2403-CR stage V (Europe) Tier 4 final (Canda/USA)
- 4 cylindres
- Bougie chauffante
- Coupe batterie (Master Switch)

### TRANSMISSION (Pompe HST motricité)

- Hydrostatique 2 vitesses:
  - . vitesse (1) 0 à 20 km/h
  - . vitesse (2) 0 à 28 km/h
- 4 roues motrices
- Différentiel autobloquant

### POMPE POUR LE SYSTÈME DE TIROIR HYDRAULIQUE (Pompe à engrenage)

- Valves contrôles
- Joystick
  - valve (1) : Up/Down boom
  - valve (2) : Inclinaison
  - valves (3) : side shift

Électrique Swicht

### PNEUS

Primex Bossgrip, dimension 33x15.5-16.5 14ply

### VOYANT ET AVERTISSEUR

- Pression huile moteur
- Température moteur
- Niveau de carburant
- Compteur d'heures

### DIVERS

- Étanchéité du joint de graissage central

FORCE DE LEVAGE - 2000 kg (4409 lbs)

POIDS À VIDE - 3990 kg (8840 lbs)

### CABINE INSONORISÉE

- Espace maximisé pour l'opérateur
- 2 portes ouvrables de chaque côté
- Siège à suspension mécanique
- Appuie-bras
- Ceinture de sécurité
- Essuie-glace avant et arrière
- Pare-soleil
- Chauffe-glace et air climatisé avec débit contrôlable
- Ventilation centrale et plafond
- Système de dégivrage pour les vitres avant
- Tapis de caoutchouc
- Commandes centralisées
- Porte gobelet
- Plafonnier intérieur
- Volant ajustable

### ÉCLAIRAGE

- Lumières extérieures:
  - . 2 avants dans le haut de la cabine
  - . 1 avant central pour écaler les fourches
  - . 1 arrière dans le haut de la cabine
- Lumière de plaque
- Éclairage conforme au code de la sécurité routière:
  - . Lumières freins
  - . Signalisation gauche droite
  - . Lumière blanche de recul
- Alarme de recul
- Klaxon
- Gyrophare

### MÂT 2 SECTIONS

- Mât 2 sections free fit, hauteur 127po, capacité 4 200 lbs
- Side shift inclut
- Appuie charge (back rest) de 58po
- Fourches (2) 48po



2252 rang de la Savane  
Richelieu QC J3L 6N8



450.658.1802



info@benco.ca  
www.benco.ca