



**Benco**  
Schaffer



CHARIOT ÉLÉVATEUR

**4670 CONFORT+**

**HTF** 

**SPT** 

## À propos du 4670 CONFORT+

Le chariot élévateur Benco-Schaffer 4670 *CONFORT+* vous offre non seulement la même puissance que le modèle conventionnel, mais il vous promet un confort inégalé! Et avec son nouveau moteur, vous pouvez vous attendre à un rendement amélioré et une consommation de carburant réduite!



## Avantages du 4670 CONFORT+

- ✓ Air climatisé avec débit contrôlable
- ✓ Système HTF pour plus de puissance
- ✓ Ventilation centrale et arrière
- ✓ Aussi étroit que 56po!



2252 rang de la Savane  
Richelieu QC J3L 8C2



450.658.1802



ventes@benco.ca  
www.benco.ca

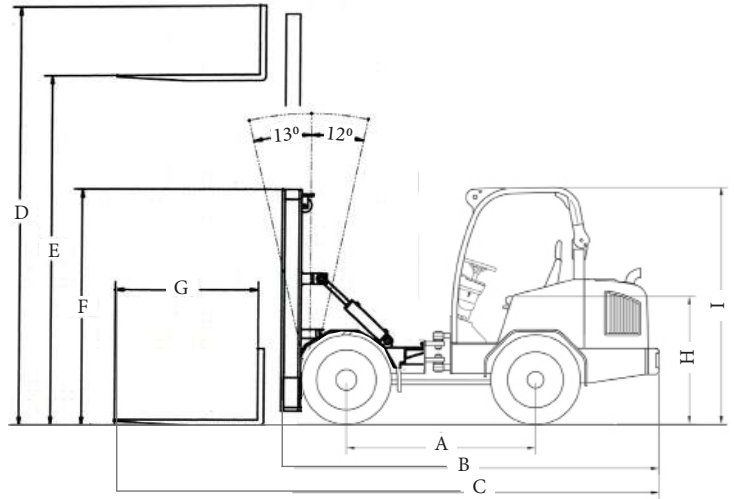
# FICHE TECHNIQUE

## 4670 CONFORT+



### DIMENSIONS

- A - Empattement 72.4" - 1840mm
- B - Longueur totale sans outils 146.1" - 3710mm
- C - Longueur totale 193" - 4903mm
- D - Hauteur totale 179" - 4546mm
- E - Hauteur de levage 127" - 3225mm
- F - Hauteur de mât baissé 86" - 2184mm
- G - Appuie charge 58" - 1473mm
- H - Hauteur du siège 50" - 1270mm
- I - Hauteur de passage 89.4" - 2270mm



### MOTEUR

- Kubota, Diesel, 50 hp
- V2403-CR stage V (Europe) Tier 4 final (Canda/USA)
- 4 cylindres
- Bougie chauffante
- Coupe batterie (Master Switch)

### TRANSMISSION (Pompe HST motricité)

- Hydrostatique 2 vitesses:
  - Vitesse (1) 0 à 20 km/h
  - Vitesse (2) 0 à 28 km/h
- 4 roues motrices
- Différentiel autobloquant

### POMPE POUR LE SYSTÈME DE TIROIR HYDRAULIQUE (Pompe à engrenage)

- Valves contrôles
- Joystick
  - Valve (1) : Up/Down boom
  - Valve (2) : Inclinaison
  - Valve (3) : Side shift
- Électric Swicht

### PNEUS

- Primex Bossgrip, dimension 33x15.5-16.5 14ply

### VOYANT ET AVERTISSEUR

- Pression huile moteur
- Température moteur
- Niveau de carburant
- Compteur d'heures

### DIVERS

- Étanchéité du joint de graissage central

FORCE DE LEVAGE - 2000 kg (4409 lbs)

POIDS À VIDE - 3990 kg (8480 lbs)

### CABINE INSONORISÉE

- Espace maximisé pour l'opérateur
- 2 portes ouvrables de chaque côté
- Siège à suspension mécanique
- Appuie-bras
- Ceinture de sécurité
- Essuie-glace avant et arrière
- Pare-soleil
- Chauffe-vent et air climatisé avec débit contrôlable
- Ventilation centrale et plafond
- Système de dégivrage pour les vitres avant
- Tapis de caoutchouc
- Commandes centralisées
- Porte gobelet
- Plafonnier intérieur
- Volant ajustable

### ÉCLAIRAGE

- Lumières extérieures:
  - 2 avant dans le haut de la cabine
  - 1 avant central pour éclairer les fourches
  - 1 arrière dans le haut de la cabine
- Lumière de plaque
- Éclairage conforme au code de la sécurité routière:
  - Lumières freins
  - Signalisation gauche droite
  - Lumière blanche de recul
- Alarme de recul
- Klaxon
- Gyrophare

### MÂT 2 SECTIONS

- Mât 2 sections free fit, hauteur 127po, capacité 4 200 lbs
- Side shift inclut
- Appuie charge (back rest) de 58po
- Fourches (2) 48po



2252 rang de la Savane  
Richelieu QC J3L 8C2



450.658.1802



ventes@benco.ca  
www.benco.ca