



CHARIOT ÉLÉVATEUR

ZW50-5B

À propos du Hitachi ZW50-5b

Le charriot élévateur Hitach ZW50-5b est conçues pour répondre aux exigences de l'industrie nord-américaine. C'est une innovation qui se démarque par ses dimensions exceptionnelles. Il peut rentrer dans un conteneur de 96po de haut.



Avantages du Hitachi ZW50-5b

Grâce à son articulation, vous pouvez toujours vous corriger sans avoir besoin d'avancer ou reculer l'unité. Cela vous permettra des approches plus rapides et précises qui amélioreront considérablement votre productivité comparativement à un charriot conventionnel.



2252 rang de la Savane
Richelieu QC J3L 8C2



450.658.1802



ventes@benco.ca
www.benco.ca

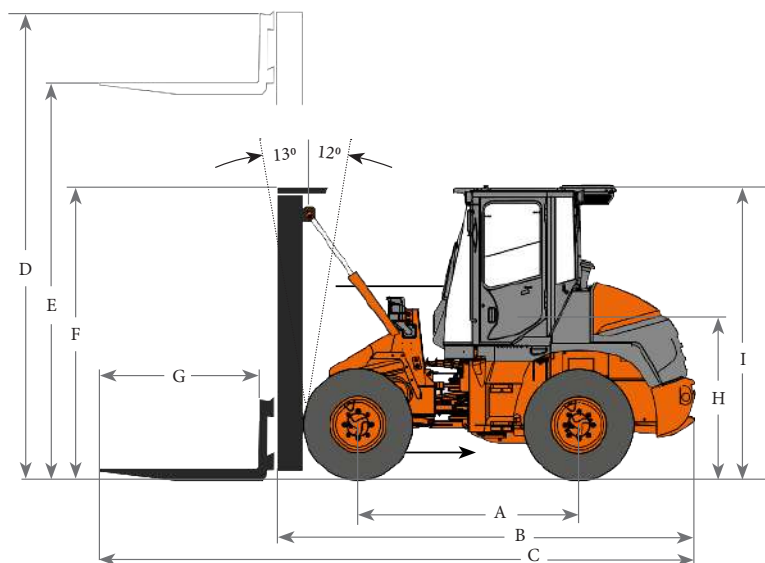
FICHE TECHNIQUE

HITACHI ZW50-5b



DIMENSIONS

- A - Empattement 73"
- B - Longueur totale sans outils 131"
- C - Longueur totale 187"
- D - Hauteur du mât en pleine expansion 137"
- E - Hauteur de levage 120"
- F - Hauteur de mât abaissé 74"
- G - Appuie de charge 48"
- H - Hauteur du siège 58"
- I - Hauteur de passage 96"



MOTEUR

- Marque: Kubota D1803-CR-TIE4 au diesel
- Type: 3 cylindres Diesel
- Puissance: 44 HP / 2 400 tr/min
- Chauffe-moteur 120 volts (en option)
- Turbo II pre-filter system to protect against dust (en option)

TRANSMISSION (Pompe HST motricité)

- Hydrostatique 2 vitesses:
 - . Vitesses: Marche avant Bas: 5,0 mi/h (8,0 km/h)
 - . Vitesses: Marche avant Auto: 10,6 mi/h (17,0 km/h)
- 4 roues motrices
- Différentiel autobloquant

CAPACITÉS DES RÉSERVOIRS

- Carburant: 42 litres
- Huile hydraulique: 27 litres

ACCESSOIRES HYDRAULIQUES (Valves contrôlés)

- Pompe à engrenages 14gpm
- Valves contrôlés
- Joystick
 - . Valve (1) : Up/Down Mât
 - . Valve (2) : Up/Down Inclinaison
 - . Valve (3) : Up/Down Side Shift (Lever with no detent)

FORCE DE LEVAGE - (5000 lbs)

VOYANT ET AVERTISSEUR

- Pression huile moteur
- Température moteur
- Manque de charge
- Niveau de carburant
- Compteur d'heures

PNEUS

- Pneus : Galaxy 12 x 16.5 10ply
- jantes : 9.75 x 16.5 10ply

HOMOLOGATION

- L'unité répond aux normes :
 - . ROPS
 - . FOPS
 - . ANSI/ITSDF B56.6 2005

CABINE INSONORISÉE

- Essuie-glace avant
- Chauffe-vent avec débit contrôlable
- Air climatisé
- Alarme de recul
- Klaxon
- Gyrophare

ÉCLAIRAGE

- Lumières extérieures:
 - . 2 avants dans le haut de la cabine
 - . 1 avant central pour écalirer les fourches
 - . 1 arrière dans le haut de la cabine
- Lumière de plaque
- Éclairage conforme au code de la sécurité routière:
 - . Lumières freins
 - . Signalisation gauche droite
 - . Lumière blanche de recul

MÂT 2 SECTIONS (sans freelift)

- 2 section sans Hauteur : 120po
- 12po side shift inclu
- Support de protection contre la glace
- Dimension des fourches:
 - . Largeur 4po (certifié 5 000lbs)
 - . Longueur : 48po

OPTIONS

- Radio stéréo AM/FM/WB avec entrée AUX
- Accumulateur de charge
- Mât 2 sections avec freelift



2252 rang de la Savane
Richelieu QC J3L 8C2



450.658.1802



ventes@benco.ca
www.benco.ca