

SP 5008 HST



THE 32 SERIES



SP 5008 HST : mot d'ordre « municipalité »



Le SP 5008 (46 CH) sont des machines hydrostatiques compactes et très agiles, étudiées uniquement pour l'entretien des zones piétonnes et des centres villes, de la voirie, nettoyage des pavés, déblayage de la neige, entretien des parcs et des jardins publics. Tout aussi bien équipée d'outils poussés, tractés que portés, sa rapidité de travail reste élevée. Ses équipements sont multiples comme le balai, la tondeuse (mulcheur ou coupe avec ramassage), le broyeur, l'excavateur, la hacheuse frontale et la tarière, ou encore la lame ou la fraise à neige, l'épandeur de sel ou de sable, le relevage avant avec une plate-forme porteoutils. Très pratique, la plate-forme de chargement sur le coffre permet au SP de transporter du matériel et des matériaux.

Le point fort est la cabine qui est très spacieuse et offre une visibilité à 360°. Le siège en tissu et à suspension pneumatique avec appui-tête et accoudoirs de série garantit un confort de conduite de premier ordre. La suspension de la cabine sur Silent-block absorbe en douceur les vibrations.

Et pour satisfaire les diverses exigences de notre clientèle, nous avons équipé ce tracteur de petits plus, tous de série, comme un emplacement spécial où conserver son repas et ses boissons appelé « pocket-lunch » ainsi que l'air conditionné. Les phares de travail sont puissants avec une prise 12 V.

Les moteurs sont écologiques à faibles émissions pour réduire l'impact sur l'environnement. Le confort acoustique est de

première qualité; en effet, une enquête conduite par AC auprès de la clientèle potentielle de ce modèle a révélé qu'un des facteurs les plus importants pour les opérateurs communaux est celui de travailler dans un environnement confortable et agréable. Le SP adopte aussi des nouveautés mécaniques comme les réducteurs arrière pour privilégier la stabilité et les manoeuvres de conduite, ainsi que des freins à commande hydraulique pour assurer un freinage franc et modulaire. La commande d'avancement à pédale avec gestion hydraulique de la transmission hydrostatique est, elle aussi, nouvelle et contribue à un confort de conduite pratique et sécuritaire.

Le joystick JM™ se trouve dans une position ergonomique favorable pour gérer les équipements et permet au conducteur d'avoir tout à portée de main. Pour les travaux qui requièrent une vitesse de progression constante l'agent peut utiliser le dispositif speed-fix qui fixera la vitesse de travail de la machine. Le concept SP ne laisse rien au hasard et cette machine polyvalente est tout ce qui existe de mieux pour travailler dans le secteur municipal et celui des collectivités. Et, cerise sur le gâteau, le SP dispose lui aussi de l'extension à 4 ans de la garantie (EXG).

De quoi se demander : elle est pas belle la vie ?





01



15



14



02



13



03



12



04



11



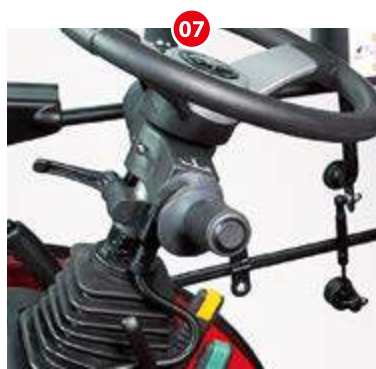
05



10



06



07



08



09

UN CONFORT À 360°

- 01 - PHARES SUR PARE-CHOC + TOIT (AV et AR)
- 02 - OUVERTURE PARTIELLE DE LA PORTE ET DU DÉFLECTEUR
- 03 - BACS ESSUI-GLACES ERGONOMIQUES
- 04 - INSTRUMENT MULTIFONCTION
- 05 - 3 ESPACES DE RANGEMENT - PRISE 12 V
- 06 - PORTE AVEC OUVERTURE INFÉRIEURE À BASCULE
- 07 - INVERSEUR ÉLECTROHYDRAULIQUE
- 08 - POIGNÉE DE PORTIÈRE D'AUTOMOBILE
- 09 - VENTILAT ION INTELLIGENTE
- 10 - AIR CONDITIONNÉ
- 11 - VOLANT RÉGLABLE EN INCLINAISON ET EN PROFONDEUR
- 12 - SIÈGE ULTRA CONFORTABLE
- 13 - JOYSTICK
- 14 - CROCHET PORTE-MANTEAU
- 15 - FILET PORTE-DOCUMENTS



DONNÉES TECHNIQUES : SP 5008 HST

THE 32 SERIES



5008

Châssis Intégral oscillant ACTIO™ • Articulé • Transmission hydrostatique
• Quatre roues motrices égales

Moteur type Diesel à injection directe - Réglementation émissions : Phase 3A

Nombre de cylindres 4

Cylindrée cc 2190

Puissance kW/CH (97/68/CE) 34/46,2

Régime du moteur Max 2700

Couple Max. (Nm/tours) 14,2/1620

Refroidissement Eau

Capacité réservoir (litres) 30

Trasmission Hydrostatique – Sélecteur mécanique du variateur à 3 vitesses: lente-normale-rapide – Variation continue de la vitesse d'avancement dans les deux sens de marche de 0 à 6 - de 0 à 12 - de 0 à 30 km/h, avec la possibilité de blocage en toute position de la commande du variateur de vitesse à l'aide du dispositif "Speed-Fix"

Prise de force AV indépendante à 2 vitesses 540 et 1000 t/min

Relevage hydraulique À double effet, cat. 1 et 1N, double vitesse de levage et de descente, commandé par joystick - Capacité (Kg): 1100

Pression du circ. hyd. (bar) 150

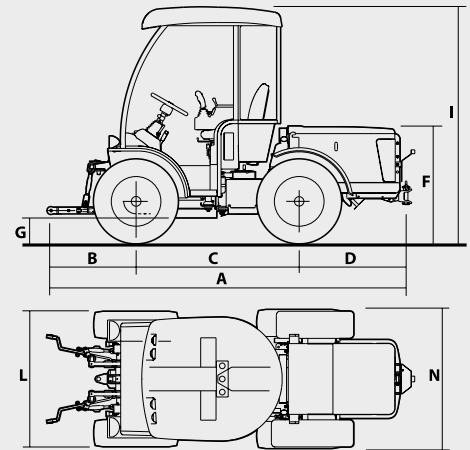
Direction Hydraulique avec système "Load Sensing" à 2 pistons

Freins De service et de stationnement

Pneumatiques *240/70 R15 **6.50x16 ***29x12.50-15 Terra / Green / Xtra-Traction

Poids en ord. de marche (Kg) 1470

Dimensions



SP 5008 HST

*	3075	718	1382	975	961	182	1964	1149	1180
**	3075	718	1382	975	990	211	1993	1116	1127
***	3075	718	1382	975	976	200	1982	1307	1321

De série

Cabine fermée rabattable, montée sur "Silent-block", système de air-conditionnée avec recirculation, portes latérales en verre, glaces AR ouvrables, système pour l'ouverture partielle des portes, verres trempés athermiques parasol vert, lave-essuie-glaces AV avec brosse 800 mm, 2 phares de travail AR, 2 rétroviseurs, prise 12V, porte-manteau, espaces de rangement • Inverseur électrohydraulique sous le volant • Siège confort avec accoudoirs, ceintures de sécurité, appuie-tête, ajustement de l hauteur, suspension à air, dossier inclinable et réglage lombaire • Blocage du différentiel AV et AR • Benne AR avec ridelles, 95x90x20 cm • Débrayage de la transmission AV • Equipement hydraulique commandé par joystick composé par: 2 distributeurs DE AV avec position flottante, 1 distributeur DE avec position flottante répliqué AR, 1 retour d'huile AV et 1 retour d'huile AR (au total 8 accouplements rapides) • Crochet de remorque AV/AR • Klaxon, équipement électrique, prise électrique, feux de stop et clignotants • Instrument centralisé multifonction (compteur horaire, tachymètre, vitesse, niveau de carburant, température de l'eau) • Volant réglable en inclinaison et en profondeur • Sécurité de démarrage sur l'inverseur, la PDF et la siège

En option

Relevage hydraulique côté moteur commandé par joystick • Siège Grammer avec suspension à air • Equipement hydraulique composé par: 2 distributeurs DE AV avec position flottante, 1 distributeur DE AR indépendante avec position flottante, 1 retour d'huile AV et 1 retour d'huile AR (au total de 8 accouplements rapides) • Paire de masses de roues AV • RT 1500 HDS - Tondeuse rotative AV 150 cm, avec turbine • GRASS COLLECTOR GC1000 - Bac de récolte/conteneur polyvalent, basculante hydraulique, capacité de charge 1000 lt, hauteur de vidange 210 cm

Les caractéristiques et illustrations de ce prospectus sont données à titre indicatif et sont modifiables sans préavis.

ANTONIO CARRARO SPA

Via Caltana, 24

35011 Campodarsego Padova ITALY

info@antoniocarraro.it

antoniocarraro.com

COD. 4 7316 130 - 01/2019